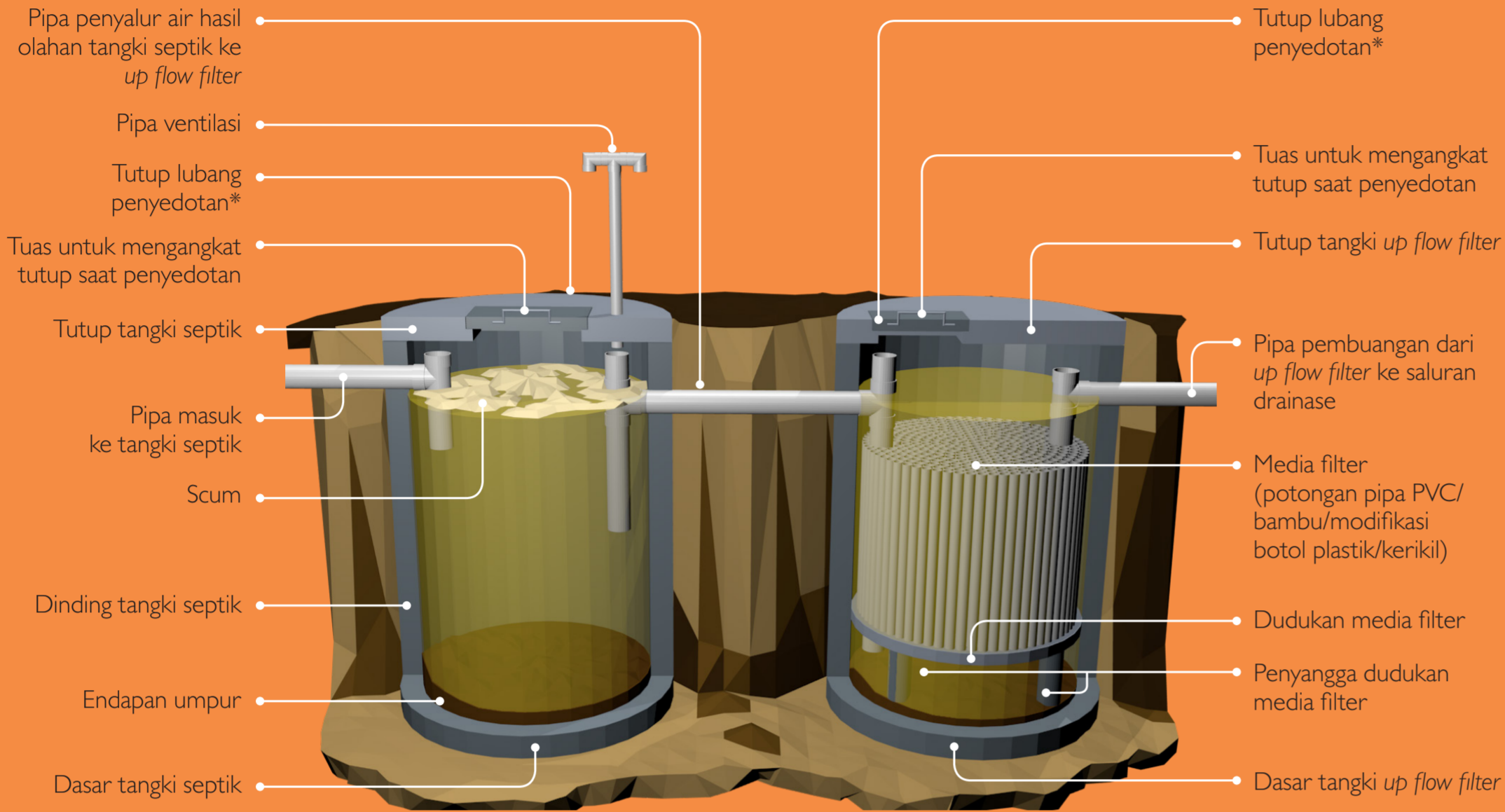


TANGKI SEPTIK DENGAN *UP FLOW FILTER*

DOUBLE RING



TANGKI SEPTIK

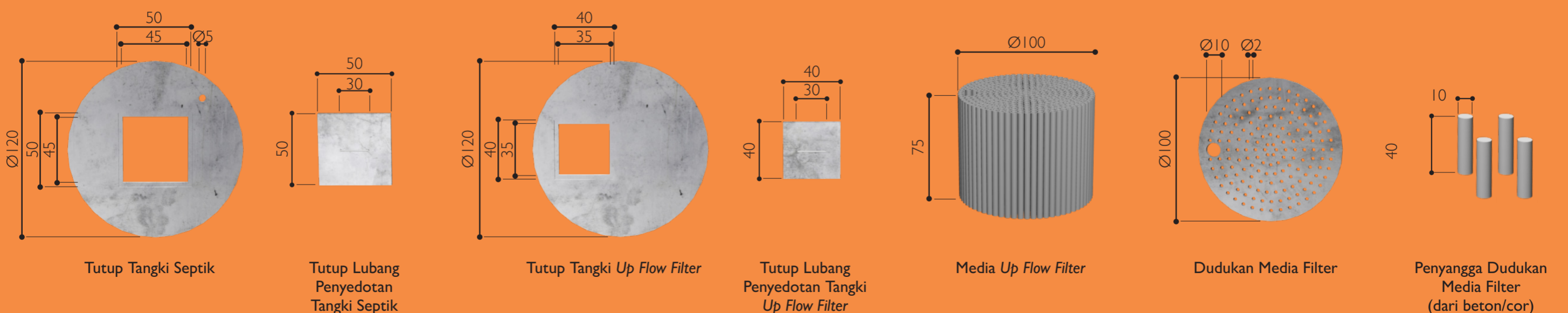
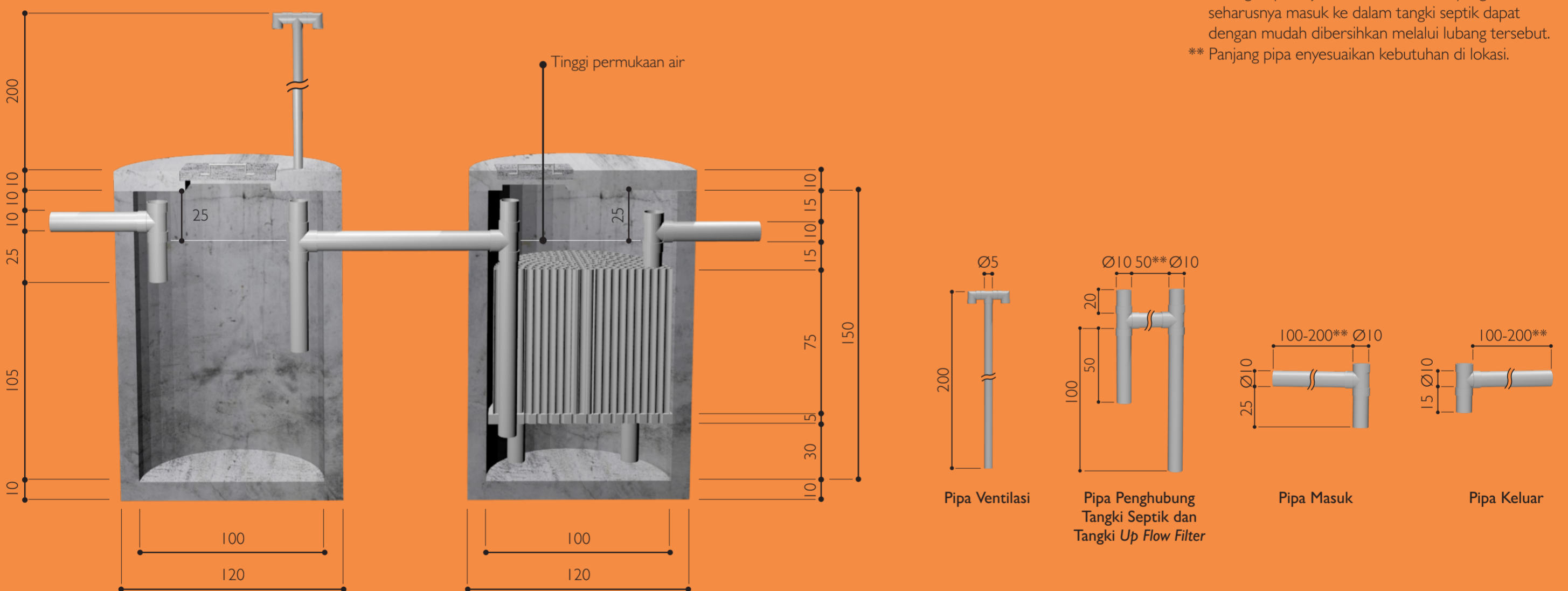
TANGKI
UP FLOW FILTER

Model tangki septik ini bisa dipilih dengan beberapa kriteria:

1. Tersedia cetakan (*moulding*) untuk membuat tangki;
2. Dibangun langsung di lokasi (*insitu*);
3. Tersedia lahan <2m²;
4. Lebih baik diterapkan pada muka air tanah rendah;
5. Ditambah resapan jika tidak ada saluran penerima *effluent*;
6. Digunakan untuk satu KK (4-5 orang);
7. Dapat menerima air limbah dari jamban, mandi dan cuci (*black water & grey water*);
8. Jika jenis tanah labil (tanah lempung atau berpasir), perlu perkuatan terhadap dasar dari tangki septik;
9. Pengurasan dapat dilakukan 3 tahun sekali.

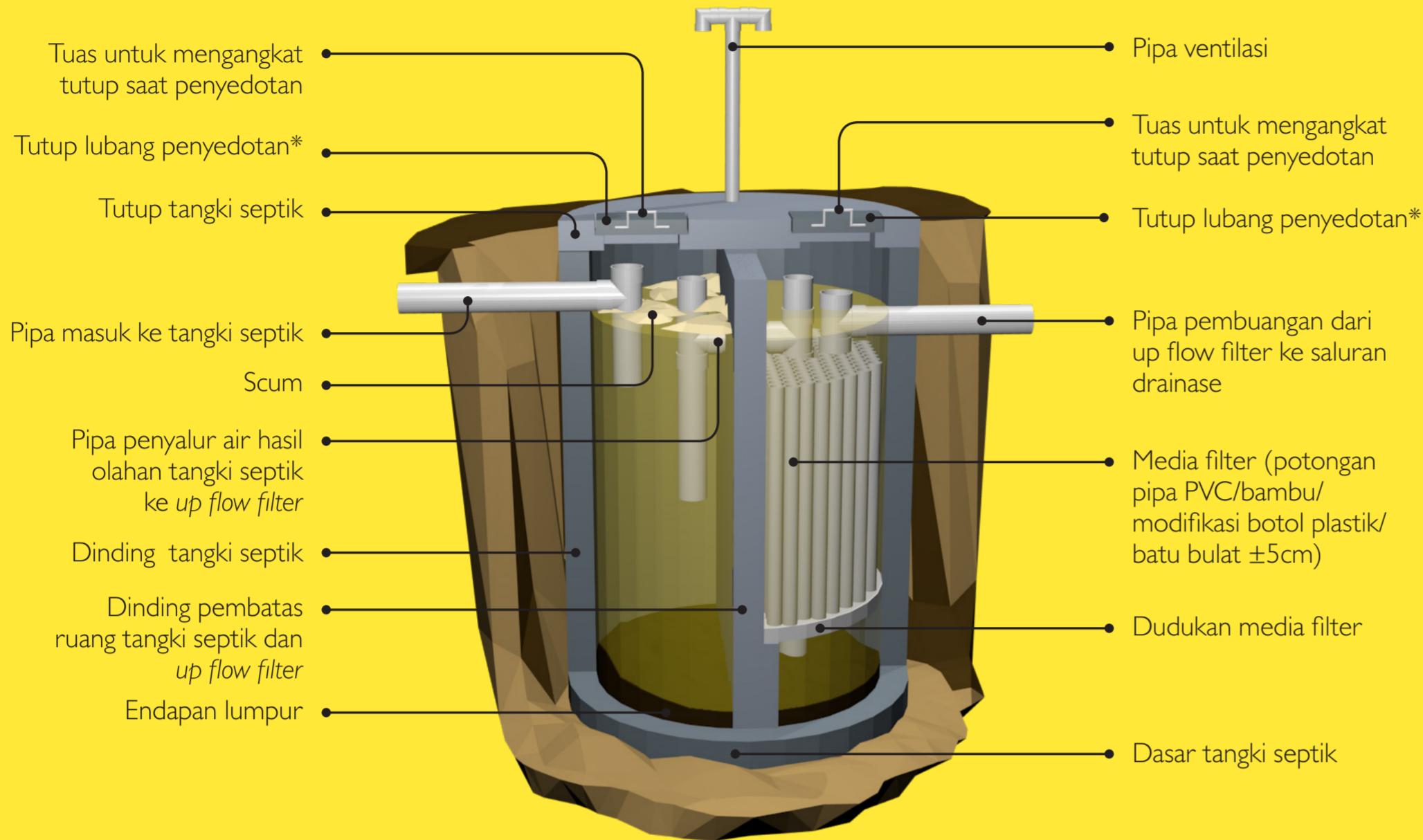
Catatan:

- * Lubang kontrol/penyedotan tidak hanya berfungsi saat penyedotan, tetapi juga berfungsi sebagai lubang inspeksi jika ada benda-benda yang tidak seharusnya masuk ke dalam tangki septik dapat dengan mudah dibersihkan melalui lubang tersebut.
- ** Panjang pipa menyesuaikan kebutuhan di lokasi.



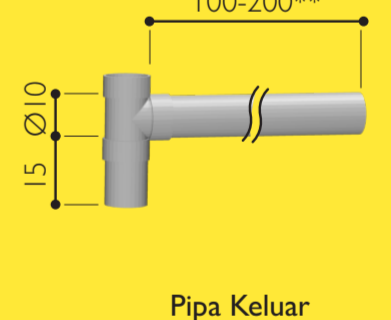
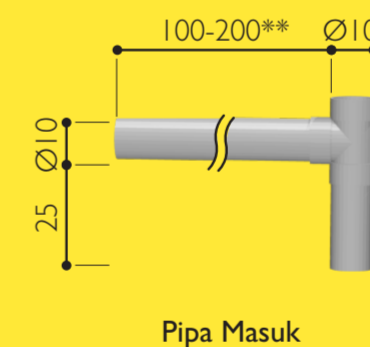
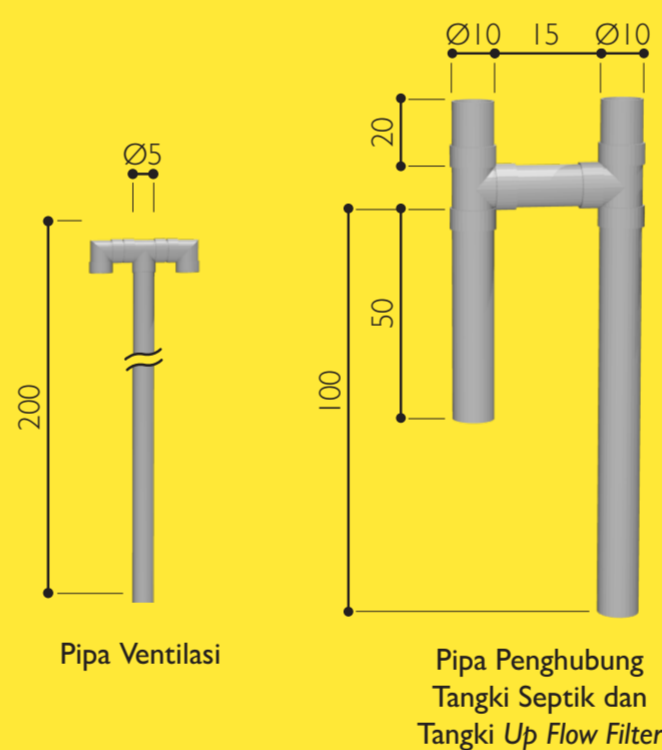
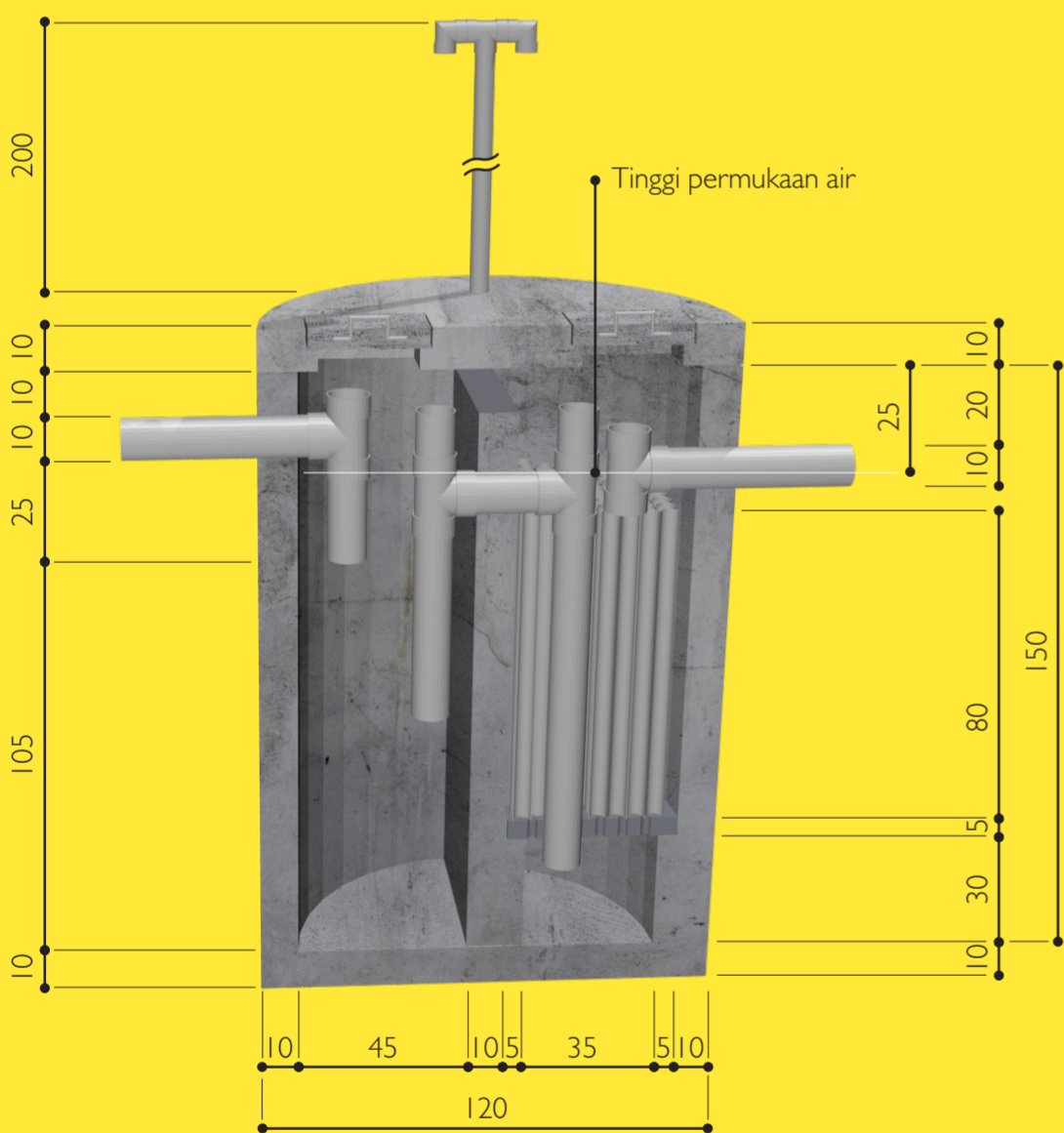
TANGKI SEPTIK DENGAN *UP FLOW FILTER*

SINGLE RING



Model tangki septik ini bisa dipilih dengan beberapa kriteria:

1. Tersedia cetakan (*moulding*) untuk membuat tangki;
2. Dibangun langsung di lokasi (*insitu*);
3. Tersedia lahan <math><2\text{m}^2</math>;
4. Lebih baik diterapkan pada muka air tanah rendah;
5. Ditambah resapan jika tidak ada saluran penerima *effluent*;
6. Digunakan untuk satu KK (4-5 orang);
7. Hanya menerima air limbah dari jamban (*black water*);
8. Jika jenis tanah labil (tanah lempung atau berpasir), perlu perkuatan terhadap dasar dari tangki septik;
9. Pengurasan dapat dilakukan 1,5 tahun sekali.



Catatan:

- * Lubang kontrol/penyedotan tidak hanya berfungsi saat penyedotan, tetapi juga berfungsi sebagai lubang inspeksi jika ada benda-benda yang tidak seharusnya masuk ke dalam tangki septik dapat dengan mudah dibersihkan melalui lubang tersebut.
- ** Panjang pipa menyesuaikan kebutuhan di lokasi.

